

# Überwachung über das Internet von zwölf Standorten über eine Kupferdoppelader.

## 16E-NF-I2



Live-Demo: [www.Fernwirken.Net](http://www.Fernwirken.Net)

Strom aus dem Ethernet

**P**ower **O**ver **E**thernet

Mit der Baugruppe 16E-NF-I2 wird eine kostengünstige und kompakte Überwachung von zwölf verteilten Standorten erreicht. Dies geschieht durch den Einsatz von bis zu zwölf Sendern (1E-NF2) und dem dazugehörigem Empfänger 16E-NF-I2.

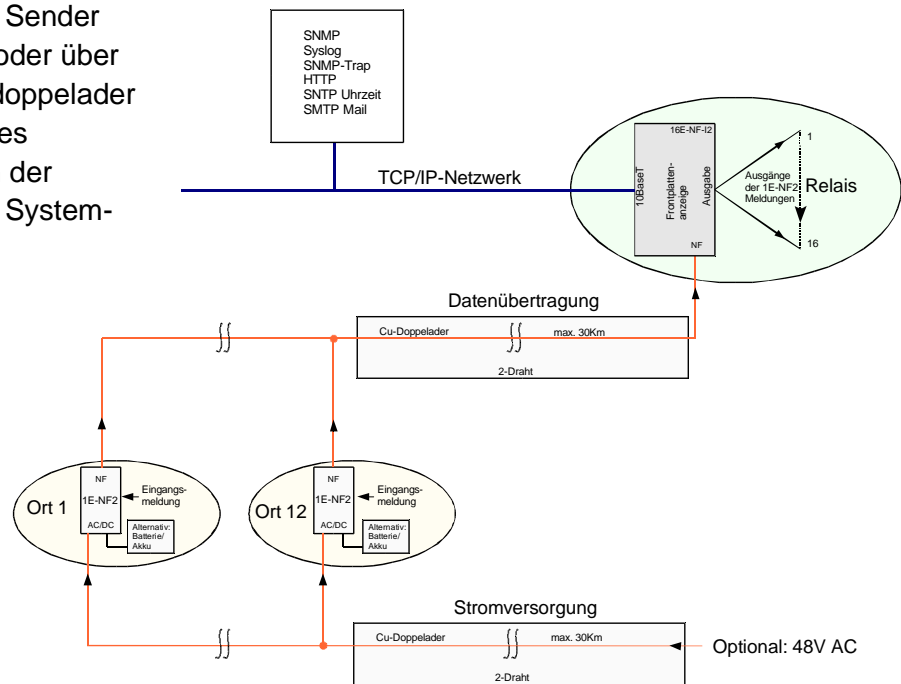
Die Meldungen der einzelnen Orte werden in dem Ethernet-TCP/IP Netzwerk zur Verfügung gestellt. Dort können sie über Standardprotokolle (HTTP, SNMP, usw.) je nach Bedarf abgerufen bzw. verarbeitet werden. Zusätzlich sind die Meldungen als Relaiskontakte verfügbar und werden an der Frontplatte angezeigt.

- ✓ Auswertung von zwölf 1E-NF2.
- ✓ Plug and Play.
- ✓ Integrierter Webserver.
- ✓ System der NET-Familie.
- ✓ Systemkonfiguration über Web, keine Zusatzsoftware notwendig.
- ✓ Notzugang über RS232 und Terminalprogramm.
- ✓ Alle Webseiten sind frei gestaltbar.
- ✓ Java-Script wird unterstützt.
- ✓ Passwortgeschützte Webseiten.
- ✓ Mailversand bei Änderungen.
- ✓ Syslog bei Änderungen.
- ✓ SNMP und SNMP-Trap.
- ✓ Automatische Uhrzeit (SNTP).
- ✓ Protokollierung mit Zeitstempel.
- ✓ PoE (IEEE-Standard 802.3af).
- ✓ Alternativ zu PoE: 24-48 VDC.

## Anwendungsbeispiel

In der Abbildung ist eine Beispielapplikation für den 16E-NF-I2 dargestellt. Mit Hilfe der Sender 1E-NF2 werden die Meldungen über eine Kupferdoppelader zu einem Ort mit einem TCP/IP-Netzwerk gemeldet. In diesem Ort stellt der 16E-NF-I2 diese Meldungen in dem TCP/IP-Netzwerk zur Verfügung.

Die Stromversorgung der Sender erfolgt dezentral vor Ort, oder über eine weitere Kupferdoppelader Zentral. Die Reichweite des Systems richtet sich nach der Leitungsqualität und dem Systemaufbau.



### Technische Daten

Netzwerk:	10-BaseT inkl. PoE
Schnittstelle:	RS232: 19,2 Kbit 8N1
Webspeicher:	200 KB
Protokollspeicher:	1000 Ereignisse mit Zeitstempel
Protokolle:	IP, TCP, UDP, HTTP, SNMP inkl. Traps, DHCP, Syslog, ICMP (Ping), DNS, SMTP E-Mail-Versand, SMTP Uhrzeit-Abfrage
Ausgänge:	16 x Relais (Umschaltkontakt) Nennstrom: 0,5 A Nennspannung: 60 VDC Nennspannung: 48 VAC Mindestens: 1 mA, 1 VDC
Eingänge:	1 x Optokoppler, 1 x NF-Eingang
Frequenzbereich:	NF-Eingang: 300-4000 Hz
Filtertyp:	FIR-Filter: Bandpaß
Centerfrequenz:	Meldungen: 960-3600 Hz im 240 Hz-Raster Senderstatus: 1080-3720 Hz im 240 Hz-Raster

Pegelempfindlichkeit NF:	Auswertung: -45 dBm bis -30 dBm; -40 dBm bis -35 dBm; -35 dBm bis -20 dBm; Messung: -15 dBm bis -65 dBm
Eingangswiderstand NF:	Einstellbar 600 Ω / 10 KΩ
Anzeigen:	Betriebsbereitschaft, Netzwerkstatus, Meldung und Senderstatus, Pegelüberwachung
Stromversorgung:	Power over Ethernet (PoE) nach IEEE-Standard 802.3af oder 24 bis 48 VDC, 10 VA
Firmware-Update:	Über HTTP
Lagertemperatur:	-30 °C bis 80 °C
Betriebstemperatur:	-25 °C bis 60 °C und 10-95% relative Luftfeuchtigkeit. (Ohne Kondensation)
Bauform:	19"-Baugruppe 3 HE, Frontplatte: 8TE

Technische Änderungen vorbehalten